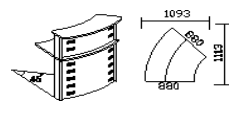
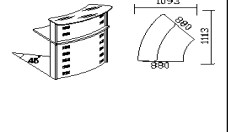
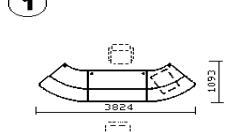
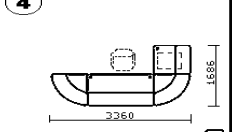
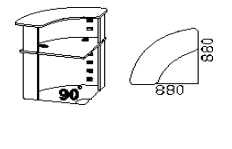
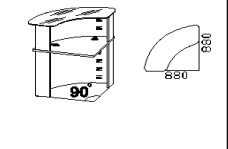
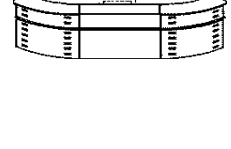
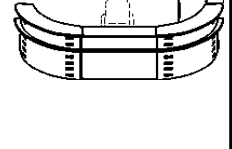
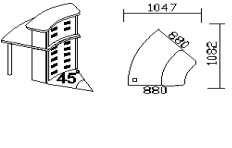
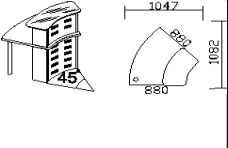
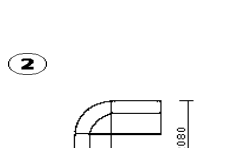
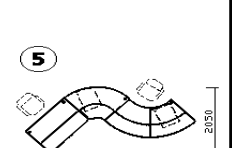
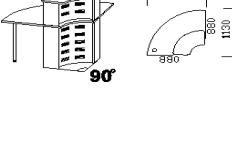
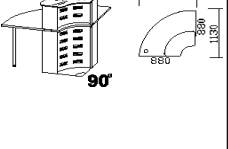
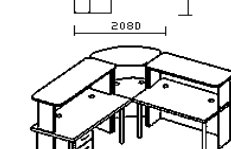
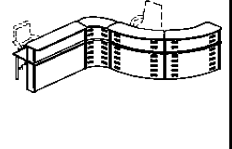




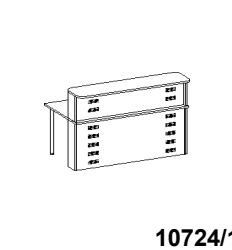
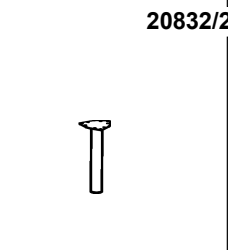
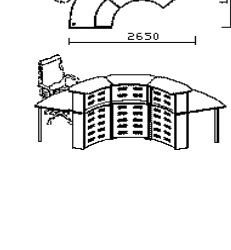
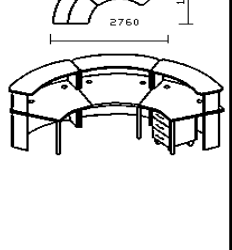


Изготавливается в цветах: столешницы "бук натуральный", "клён", "вишня", "дуб Венге"; каркас всех изделий "бежевый". Передний щит угловых стоек изготавливается из перфорированного металла. Все изделия изготавливаются из плиты 18 и 25 мм, кромка ПВХ.

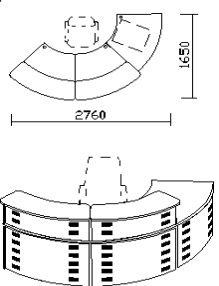
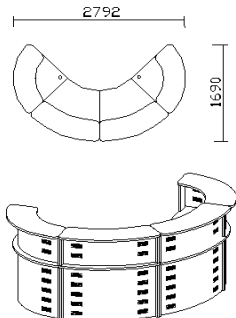
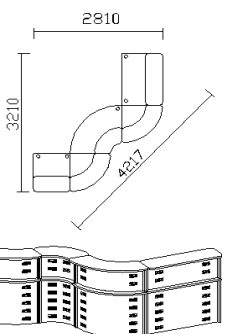
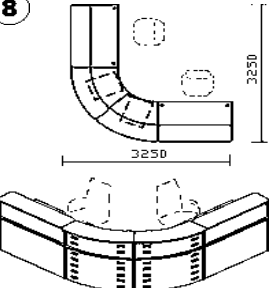
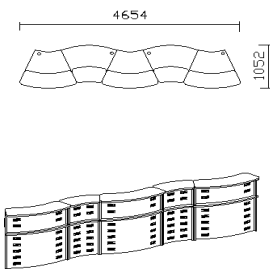
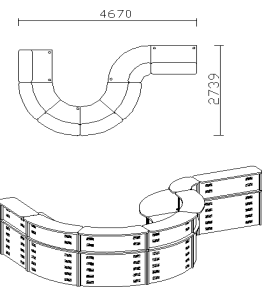
## СТОЙКИ РЕСЕПШН

	<b>СТОЙКА УГЛОВАЯ</b> <b>1912</b> 1158x1113x1093 <b>15162</b>		<b>СТОЙКА УГЛОВАЯ</b> <b>1931</b> 1158x1113x1093 <b>32418</b>	<b>1</b> 	<b>СТОЙКА</b> 1912 <b>2</b> 1917 <b>1</b> ТУМБА 1214 <b>1</b> ТОП 1822 <b>1</b> ДОП. ОПОРА 400 327 <b>2</b> <b>50786</b>	<b>4</b> 	<b>СТОЙКА</b> 1919 <b>2</b> 1917 <b>1</b> 1914 <b>1</b> ТУМБА 1214 <b>1</b> ТОП 1822 <b>1</b> <b>58549</b>
	<b>СТОЙКА УГЛОВАЯ</b> <b>1919</b> 1158x880x880 <b>14976</b>		<b>СТОЙКА УГЛОВАЯ</b> <b>1940</b> 1158x880x880 <b>32294</b>		1822 <b>1</b> ДОП. ОПОРА 400 327 <b>2</b> <b>50786</b>		1822 <b>1</b> <b>58549</b>
	<b>СТОЙКА УГЛОВАЯ</b> <b>1924</b> 1158x1082x1047 <b>12080</b>		<b>СТОЙКА УГЛОВАЯ</b> <b>1941</b> 1158x1082x1047 <b>23482</b>	<b>2</b> 	<b>СТОЙКА</b> 1919 <b>1</b> 1915 <b>2</b> ТУМБА 1214 <b>1</b> ТОП 1822 <b>1</b> <b>43388</b>	<b>5</b> 	<b>СТОЙКА</b> 1912 <b>2</b> 1917 <b>1</b> 1925 <b>1</b> ТУМБА 1214 <b>2</b> ТОП 1822 <b>2</b> ДОП. ОПОРА 400 327 <b>2</b> <b>70015</b>
	<b>СТОЙКА УГЛОВАЯ</b> <b>1925</b> 1158x1130x1130 <b>13127</b>		<b>СТОЙКА УГЛОВАЯ</b> <b>1947</b> 1158x1130x1130 <b>25391</b>	<b>3</b> 	1822 <b>1</b> <b>43388</b>		1822 <b>2</b> ДОП. ОПОРА 400 327 <b>2</b> <b>70015</b>
	<b>СТОЙКА</b> 1932 1158x600x880 1914 1158x800x880 1935 1158x1000x880 1915 1158x1200x880 1916 1158x1400x880 1917 1158x1600x880 <b>8382/9491/9984/11155/12079/13004</b>		<b>СТОЙКА</b> 1933 1158x600x880 1934 1158x800x880 1936 1158x1000x880 1937 1158x1200x880 1938 1158x1400x880 1939 1158x1600x880 <b>20832/24160/27118/31618/34822/37843</b>	<b>3</b> 	<b>СТОЙКА</b> 1924 <b>3</b> ДОП. ОПОРА 400 327 <b>1</b> ТУМБА 1214 <b>1</b> ТОП 1822 <b>1</b> <b>43021</b>	<b>6</b> 	<b>СТОЙКА</b> 1912 <b>3</b> ДОП. ОПОРА 400 327 <b>3</b> ТУМБА 1214 <b>1</b> ТОП 1822 <b>1</b> <b>53622</b>
	<b>СТОЙКА</b> 1984 1158x600x880 1985 1158x800x880 1986 1158x1000x880 1987 1158x1200x880 1988 1158x1400x880 1989 1158x1600x880 <b>10724/12511/13928/15654/17380/18921</b>		400 327 715Ø51 <b>678</b>		<b>43021</b>		<b>53622</b>

Производитель оставляет за собой право без предупреждения вносить изменения в конструкцию изделий с улучшением качества.

Изготавливается в цветах: столешницы "бук натуральный", "клён", "вишня", "дуб Венге"; каркас всех изделий "бежевый". Передний щит угловых стоек изготавливается из перфорированного металла. Все изделия изготавливаются из плиты 18 и 25 мм, кромка ПВХ.

### КОМПОНОВКА "РЕСЕПШН"

<p><b>7</b></p> 	<table border="1"> <tr><td>СТОЙКА</td><td>1912</td><td>2</td></tr> <tr><td>стенки бок.</td><td>400 391</td><td>1</td></tr> <tr><td>столешница</td><td>400 392</td><td>1</td></tr> <tr><td>щит нижн.</td><td>400 728</td><td>1</td></tr> <tr><td>доп. опора</td><td>400 327</td><td>3</td></tr> <tr><td>ТУМБА</td><td>1214</td><td>1</td></tr> <tr><td>ТОП</td><td>1822</td><td>1</td></tr> <tr><td colspan="2"><hr/></td><td><b>47455</b></td></tr> </table>	СТОЙКА	1912	2	стенки бок.	400 391	1	столешница	400 392	1	щит нижн.	400 728	1	доп. опора	400 327	3	ТУМБА	1214	1	ТОП	1822	1	<hr/>		<b>47455</b>	<p><b>9</b></p> 	<table border="1"> <tr><td>СТОЙКА</td><td>1912</td><td>2</td></tr> <tr><td>СТОЙКА</td><td>1919</td><td>2</td></tr> <tr><td>доп. опора</td><td>400 327</td><td>2</td></tr> <tr><td colspan="2"><hr/></td><td><b>61632</b></td></tr> </table>	СТОЙКА	1912	2	СТОЙКА	1919	2	доп. опора	400 327	2	<hr/>		<b>61632</b>	<p><b>11</b></p> 	<table border="1"> <tr><td>СТОЙКА</td><td>1925</td><td>1</td></tr> <tr><td>СТОЙКА</td><td>1919</td><td>2</td></tr> <tr><td>СТОЙКА</td><td>1985</td><td>1</td></tr> <tr><td>СТОЙКА</td><td>1 987</td><td>1</td></tr> <tr><td colspan="2"><hr/></td><td><b>71244</b></td></tr> </table>	СТОЙКА	1925	1	СТОЙКА	1919	2	СТОЙКА	1985	1	СТОЙКА	1 987	1	<hr/>		<b>71244</b>
СТОЙКА	1912	2																																																						
стенки бок.	400 391	1																																																						
столешница	400 392	1																																																						
щит нижн.	400 728	1																																																						
доп. опора	400 327	3																																																						
ТУМБА	1214	1																																																						
ТОП	1822	1																																																						
<hr/>		<b>47455</b>																																																						
СТОЙКА	1912	2																																																						
СТОЙКА	1919	2																																																						
доп. опора	400 327	2																																																						
<hr/>		<b>61632</b>																																																						
СТОЙКА	1925	1																																																						
СТОЙКА	1919	2																																																						
СТОЙКА	1985	1																																																						
СТОЙКА	1 987	1																																																						
<hr/>		<b>71244</b>																																																						
<p><b>8</b></p> 	<table border="1"> <tr><td>СТОЙКА</td><td>1912</td><td>2</td></tr> <tr><td>СТОЙКА</td><td>1917</td><td>2</td></tr> <tr><td>доп. опора</td><td>400 327</td><td>1</td></tr> <tr><td>ТУМБА</td><td>1214</td><td>2</td></tr> <tr><td>ТОП</td><td>1822</td><td>2</td></tr> <tr><td colspan="2"><hr/></td><td><b>69215</b></td></tr> </table>	СТОЙКА	1912	2	СТОЙКА	1917	2	доп. опора	400 327	1	ТУМБА	1214	2	ТОП	1822	2	<hr/>		<b>69215</b>	<p><b>10</b></p> 	<table border="1"> <tr><td>СТОЙКА</td><td>1912</td><td>3</td></tr> <tr><td>СТОЙКА</td><td>1924</td><td>2</td></tr> <tr><td>доп. опора</td><td>400 327</td><td>2</td></tr> <tr><td colspan="2"><hr/></td><td><b>71003</b></td></tr> </table>	СТОЙКА	1912	3	СТОЙКА	1924	2	доп. опора	400 327	2	<hr/>		<b>71003</b>	<p><b>12</b></p> 	<table border="1"> <tr><td>СТОЙКА</td><td>1912</td><td>4</td></tr> <tr><td>СТОЙКА</td><td>1925</td><td>1</td></tr> <tr><td>СТОЙКА</td><td>1986</td><td>1</td></tr> <tr><td>СТОЙКА</td><td>1987</td><td>1</td></tr> <tr><td>доп. опора</td><td>400 327</td><td>1</td></tr> <tr><td colspan="2"><hr/></td><td><b>104035</b></td></tr> </table>	СТОЙКА	1912	4	СТОЙКА	1925	1	СТОЙКА	1986	1	СТОЙКА	1987	1	доп. опора	400 327	1	<hr/>		<b>104035</b>			
СТОЙКА	1912	2																																																						
СТОЙКА	1917	2																																																						
доп. опора	400 327	1																																																						
ТУМБА	1214	2																																																						
ТОП	1822	2																																																						
<hr/>		<b>69215</b>																																																						
СТОЙКА	1912	3																																																						
СТОЙКА	1924	2																																																						
доп. опора	400 327	2																																																						
<hr/>		<b>71003</b>																																																						
СТОЙКА	1912	4																																																						
СТОЙКА	1925	1																																																						
СТОЙКА	1986	1																																																						
СТОЙКА	1987	1																																																						
доп. опора	400 327	1																																																						
<hr/>		<b>104035</b>																																																						